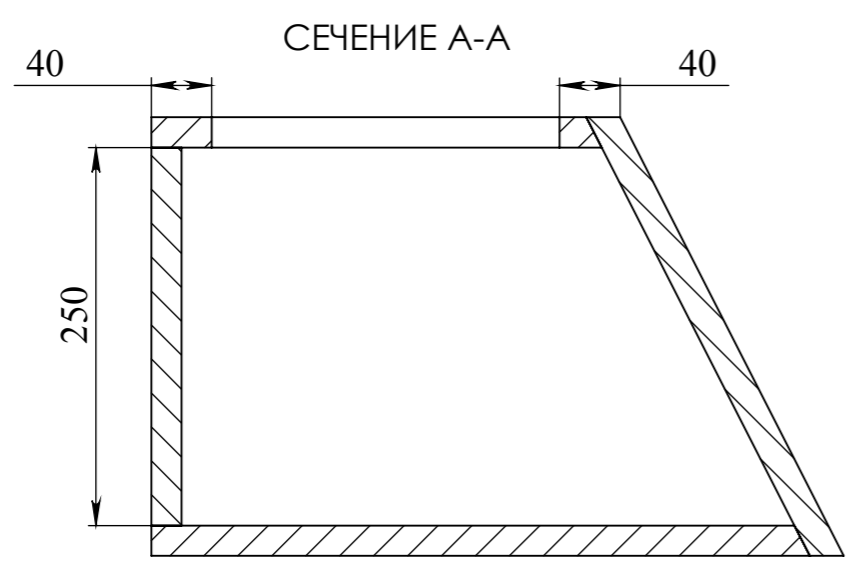
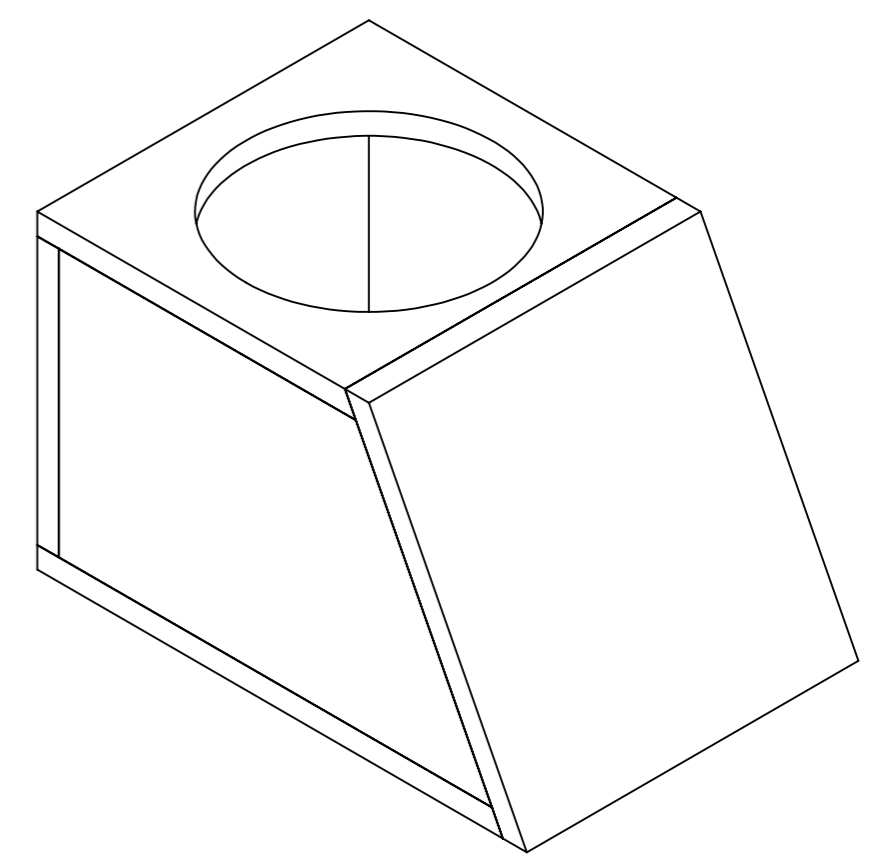
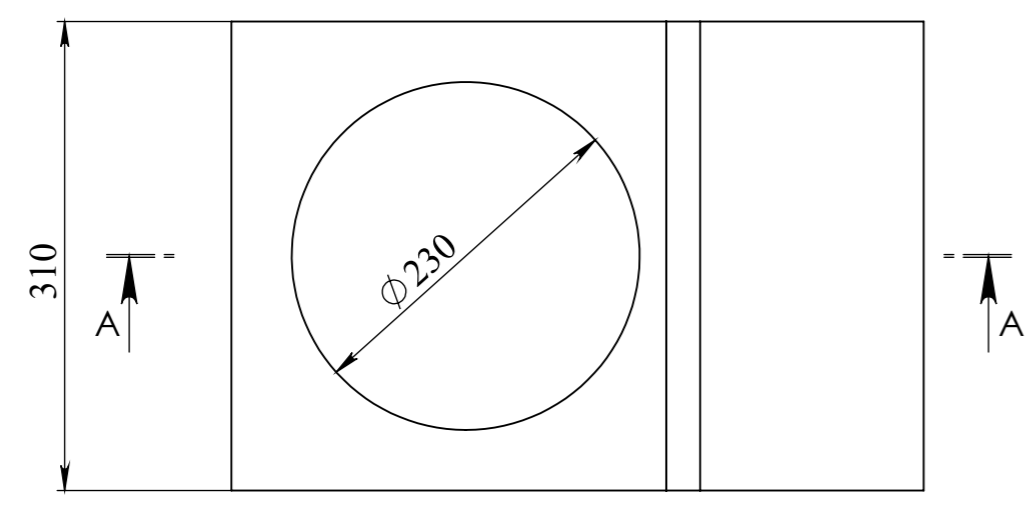
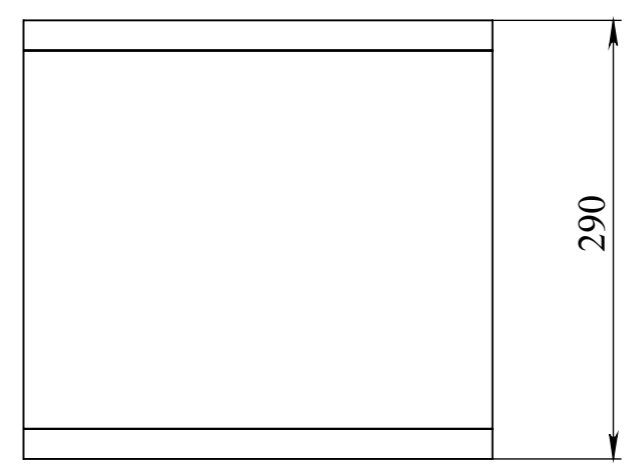
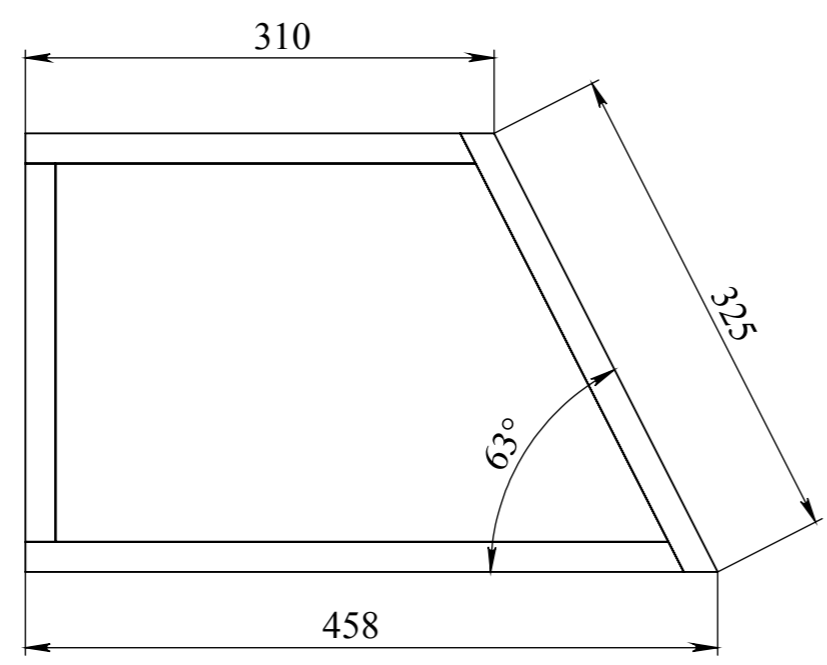


Инв. № подл.	Подпись и дата	№ инв. № дубл.	Подпись и дата	Справ. №	Перв. примен.
Взам. инв.				КО-4	ДНИМ.
Дата					
Подпись					



Изм.	Лист	№ докум.	Подп.	Дата	Лит.	Масса	Масштаб
Разраб.				15.10.2013			1:5
Пров.							
Т. контр.					Лист 1	Листов 1	
Н. контр.							
Утв.							