



---

ИНФОРМАЦИЯ О  
ПРОДУКЦИИ

---





Линия герметизированных свинцово-кислотных аккумуляторных батарей DataSafe™ HX создана для предложения улучшенных решений для рынков информационных технологий и источников бесперебойного питания.

DataSafe HX - идеальный источник питания для защиты жизненно важных систем. В DataSafe HX предусмотрены отдельные конструктивные особенности, которые обеспечивают максимальную надежность в сочетании с превосходными характеристиками и отличным сроком эксплуатации.

Технология газовой рекомбинации для герметизированных свинцово-кислотных аккумуляторных батарей полностью изменила концепцию резервного электропитания.

Минимальный уровень газовыделения позволяет устанавливать батарею в шкафах или на стендах, в офисах или возле основного оборудования, предельно увеличивая полезность свободного пространства, а также сокращая расходы на хранение и обслуживание.

DataSafe HX обеспечивает лучшие характеристики, занимая меньше места, по сравнению с обычными батареями резервного электропитания.

## Конструкция

### 1 Клеммы высокой электропроводности

Латунная вставка с резьбовым соединителем (HX80-HX800) или контактом типа FASTON (HX25-HX50) для обеспечения максимальной проводимости и облегчения установки.

### 2 Высокопрочное уплотнение клемм

Компрессионная втулка (HX205-HX800) или двойное сварное/эпоксидное уплотнение (HX25-HX150) обеспечивают долговечность конструкции.

### 3 Саморегулирующийся предохранительный клапан

Невозвратный клапан низкого давления препятствует попаданию в систему атмосферного кислорода.

### 4 Высокопрочные и эффективные положительные пластины

Конструкция решетки обеспечивает устойчивость к коррозии и увеличение срока службы.

### 5 Сбалансированные отрицательные пластины

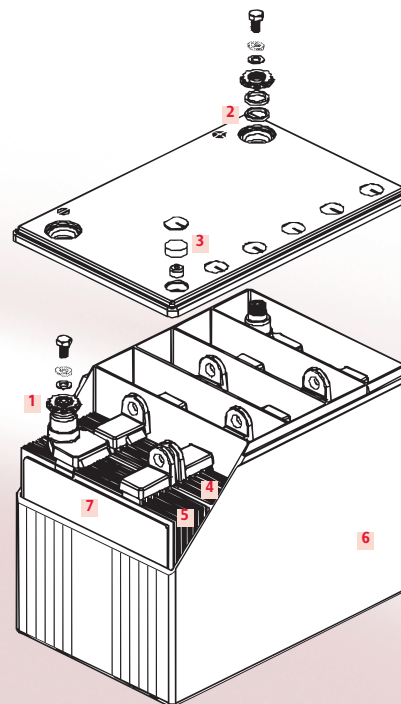
Обеспечивают оптимальную эффективность рекомбинации.

### 6 Прочные контейнеры элементов

Толстостенный пластик, отличающийся повышенной устойчивостью к ударам и вибрации. Поставляется в огнезащитном или стандартном исполнении.

### 7 Сепараторы

Изготовлены из микропористого стекловолокна с низким сопротивлением. Материал поглощает электролит.



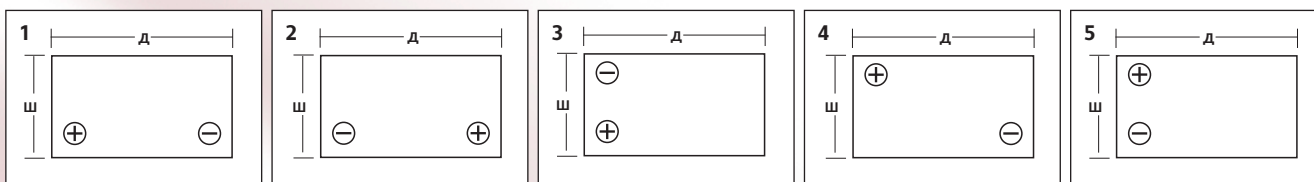
## Особенности и преимущества

- Сетки положительных и отрицательных пластин изготовлены из свинцово-кальциево-оловянного сплава, что обеспечивает долговечность и эффективность восстановления заряда
- Опциональный огнезащитный корпус и крышка в соответствии с UL94 V-0
- Отдельные выпускные отверстия для каждого элемента
- Контейнеры и крышки DataSafe HX герметично уплотнены, что устраняет проблемы утечки на всем протяжении срока службы продукта
- AGM сепарация - электролит полностью поглощается в сепараторе
- Латунный соединитель с высокими рабочими характеристиками и полюсные выводы типа FASTON (.250)
- Повышенная плотность энергии
- Компьютерная оптимизация электрохимических процессов обеспечивает повышенную мощность
- 100% начальная емкость батареи

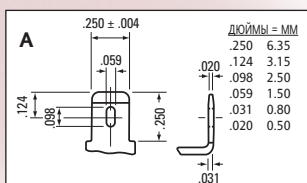
## Краткий обзор линии продуктов

Тип	Ватт/Элемент		Номинальные габариты						Типичная масса		Макс. ток разряда (А-З/мин)	Внутреннее сопротивление (МОм)	Схема	Клеммы	
	Номинальное напряжение (В)	при уровне заряда до конечного напряжения 1,67 вольт при 77°F/25°C	Высота мм дюймы	Ширина мм дюймы	Длина мм дюймы	кг фунты	Ток короткого замыкания (А)								
HX25	12	23	107	4.2	70	2.8	90	3.5	2.0	4.3	300	41	16.54	1	A
HX35	12	36	100	3.9	65	2.6	151	6.0	2.9	6.3	500	62	13.17	3	A
HX50	6	53	100	3.9	50	2.0	151	6.0	2.2	4.7	720	93	6.07	2	A
HX50	12	53	95	3.7	99	3.9	151	5.9	4.3	9.5	750	95	12.00	5	A
HX80	12	80	167	6.6	76	3.0	181	7.1	6.1	13.4	1000	140	8.52	2	B
HX105	12	100	125	4.9	175	6.9	166	6.5	9.9	21.9	1500	171	7.14	1	B
HX135	12	135	179	7.1	130	5.1	196	7.7	11.5	27.1	1800	238	5.63	1	B
HX150	12	150	170	6.7	165	6.5	197	7.8	15.0	33.7	2400	277	5.00	1	B
HX205	12	204	209	8.2	139	5.5	228	9.0	19.5	43.0	2775	466	4.50	1	C
HX300	12	284	210	8.3	175	6.9	261	10.3	27.2	60.0	3175	591	3.93	1	C
HX330	12	336	214	8.4	175	6.9	305	12.0	32.2	71.0	3700	695	3.37	1	C
HX400	12	381	215	8.5	173	6.8	341	13.4	36.3	80.0	4225	854	2.95	1	C
HX500	12	506	274	10.8	173	6.8	341	13.4	49.9	110.0	4600	986	2.70	1	C
HX800	6	780	215	8.5	173	6.8	341	13.4	36.3	80.0	6200	1272	0.98	4	C

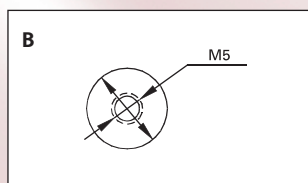
## СХЕМА



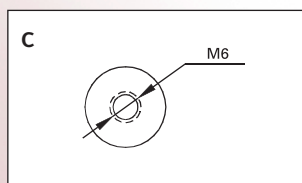
## КЛЕММА



Контакт FASTON: 250



Резьбовой соединитель



Резьбовой соединитель

- Нормальный диапазон рабочих температур  
-22°F/-30°C ... 113°F/45°C
- Напряжение заряда на холостом ходу  
2,25 - 2,28 вольт на элемент при 77°F/25°C
- Зарядный ток  
Батареи DataSafe™ HX можно безопасно подзарядать при высоких значениях тока
- Срок хранения  
Батареи DataSafe HX могут храниться до 6 месяцев при 77°F/25°C до очередного подзаряда. При более высоких температурах, данный временной интервал может быть сокращен.

- Требования к моменту затяжки -  
M5 - 40 ф-сил/дюйм (4,5 Н\*м) ± 5%  
M6 - 65 ф-сил/дюйм (6,8 Н\*м) ± 5%
- Батареи DataSafe HX рассчитаны на установку на основании. Прежде чем устанавливать батареи в каком-либо другом положении, посоветуйтесь с ближайшим к вам дилером EnerSys®

## Стандарты

- UL-листинг - Файл № MH16464 (HX25-HX150) или MH12544 (HX205-HX800)
- Изготавливается в соответствии со стандартами EnerSys на производственном оборудовании во всем мире; сертифицировано по стандарту ISO 9001.
- Утверждено к перевозке как неопасный груз, не подверженный разливам - согласно Особому положению IATA A67 и 49 CFR.

**Разряд постоянной мощности (Ватт на элемент) до 1,75Врс при 25°C (77°F)**

Тип	Время в резерве (минут)						
	5	10	15	20	30	45	60
HX25	41	27	21	17	13	9	7
HX35	65	43	33	27	20	14	11
HX50 (6V)	96	63	48	39	29	21	17
HX50	101	67	50	41	30	22	17
HX80	144	95	73	59	44	32	25
HX105	180	119	91	74	55	40	32
HX135	244	161	123	100	74	54	43
HX150	271	179	136	111	82	60	47
HX205	364	247	190	155	114	83	66
HX300	499	342	265	222	168	123	98
HX330	568	400	313	259	195	144	115
HX400	642	457	356	294	220	162	129
HX500	829	595	470	392	297	223	180
HX800 (6V)	1141	877	713	603	463	346	277

**Разряд постоянной мощности (Ватт на элемент) до 1,70Врс при 25°C (77°F)**

Тип	Время в резерве (минут)						
	5	10	15	20	30	45	60
HX25	44	29	22	18	13	9	7
HX35	69	45	34	28	20	15	12
HX50 (6V)	101	66	50	41	30	22	17
HX50	107	70	52	42	31	22	18
HX80	153	100	76	61	45	33	26
HX105	191	125	94	77	56	41	32
HX135	258	168	127	103	76	55	44
HX150	287	187	142	115	84	62	48
HX205	393	262	199	162	119	86	68
HX300	540	363	278	231	173	126	100
HX330	613	423	329	271	202	148	118
HX400	695	484	373	306	228	166	132
HX500	897	631	494	409	308	229	184
HX800 (6V)	1259	944	758	636	484	359	287

**Разряд постоянной мощности (Ватт на элемент) до 1,67Врс при 25°C (77°F)**

Тип	Время в резерве (минут)						
	5	10	15	20	30	45	60
HX25	45	29	23	18	13	10	8
HX35	71	46	36	28	20	15	12
HX50 (6V)	104	67	53	41	30	22	17
HX50	110	71	53	43	31	23	18
HX80	157	102	80	62	46	33	26
HX105	197	127	100	78	57	41	33
HX135	265	172	135	105	77	56	44
HX150	295	191	150	117	85	62	49
HX205	409	269	204	165	121	88	69
HX300	560	373	284	236	176	128	101
HX330	636	435	336	276	205	150	119
HX400	722	498	381	311	231	168	133
HX500	932	649	506	417	313	232	186
HX800 (6V)	1320	977	780	652	494	365	291

**Разряд постоянной мощности (Ватт на элемент) до 1,65Врс при 25°C (77°F)**

Тип	Время в резерве (минут)						
	5	10	15	20	30	45	60
HX25	46	30	23	18	13	10	8
HX35	72	46	36	28	21	15	12
HX50 (6V)	106	68	53	41	30	22	17
HX50	112	72	54	43	32	23	18
HX80	160	103	80	63	46	33	26
HX105	200	129	100	78	57	42	33
HX135	270	174	135	106	77	56	44
HX150	300	193	150	117	86	63	49
HX205	417	273	204	167	122	88	69
HX300	571	378	284	238	177	128	102
HX330	650	441	336	278	207	151	119
HX400	738	505	381	314	233	169	134
HX500	953	659	506	422	315	233	187
HX800 (6V)	1356	995	780	660	499	368	293

**Разряд постоянной мощности (Ватт на элемент) до 1,63Врс при 25°C (77°F)**

Тип	Время в резерве (минут)						
	5	10	15	20	30	45	60
HX25	47	30	23	18	13	10	8
HX35	73	47	36	28	21	15	12
HX50 (6V)	108	69	53	42	30	22	17
HX50	113	72	54	44	32	23	18
HX80	162	104	80	63	46	33	26
HX105	203	130	100	79	57	42	33
HX135	274	175	135	106	78	56	44
HX150	306	194	150	118	86	63	49
HX205	425	276	204	168	123	89	70
HX300	581	382	284	240	178	129	102
HX330	662	446	336	280	208	151	120
HX400	753	511	381	317	234	170	135
HX500	971	667	506	425	317	234	188
HX800 (6V)	1388	1011	780	667	503	370	294

**Разряд постоянной мощности (Ватт на элемент) до 1,60Врс при 25°C (77°F)**

Тип	Время в резерве (минут)						
	5	10	15	20	30	45	60
HX25	47	30	23	18	13	10	8
HX35	74	47	36	28	21	15	12
HX50 (6V)	109	69	53	42	31	22	17
HX50	115	73	54	44	32	23	18
HX80	165	105	80	63	46	34	26
HX105	206	131	100	79	58	42	33
HX135	278	177	135	107	78	57	45
HX150	309	196	150	119	86	63	49
HX205	435	279	204	169	123	89	70
HX300	591	386	284	241	179	130	103
HX330	678	452	336	282	209	152	120
HX400	771	518	381	319	235	171	135
HX500	993	676	506	429	319	235	189
HX800 (6V)	1428	1029	780	674	507	372	296



www.enersys-emea.com

**Global Headquarters**  
 P.O. Box 14145  
 Reading, PA 19612-4145  
 USA  
 Телефон: +1-610-208-1991  
 +1-800-538-3627  
 Факс: +1-610-372-8613

**EnerSys EMEA**  
 Zurich, Switzerland  
 Телефон: +41 (0)44 215 74 10

**EnerSys Asia**  
 Guangdong, China  
 Телефон: +86-755-2689 3639

**EnerSys Limited**  
 Rake Lane,  
 Clifton Junction, Swinton,  
 Manchester M27 8LR, UK  
 Телефон: +44 (0)161 794 4611  
 Факс: +44 (0)161 727 3809

Информация для контактов:

© EnerSys 2008. Все выпрямляет reserved.  
 Товарными знаками и логосами будут  
 свойством EnerSys и своими